

**ESTE
COMPRESSOR
VALE UM
MUSTANG
ZERO KM**



METALPLAN
AIRPOWER

PRIMEIRO FABRICANTE
DE COMPRESSORES DO
MUNDO CERTIFICADO

ISO 50001 ⚡
GESTÃO DE ENERGIA

6 meses

Os compressores de parafuso Rotor Plus proporcionam uma economia de 60% sobre qualquer compressor de pistão. O retorno do seu investimento acontece em até seis meses.

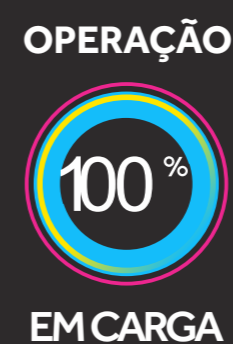
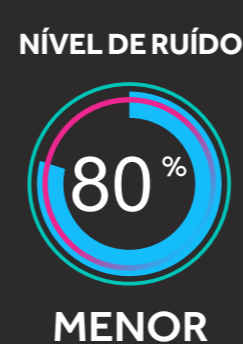
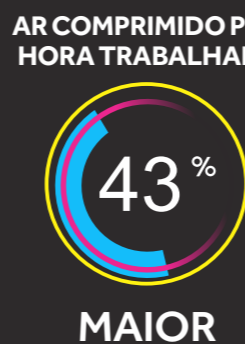
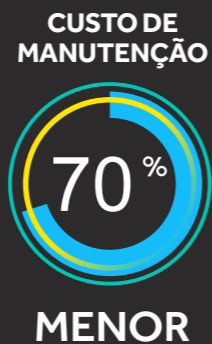
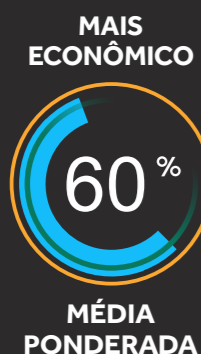
1 - pés = pés cúbicos por minuto
2 - inclui quadro elétrico, vibra-stop, etc.

VAZÃO	PISTÃO	PARAFUSO	ECONOMIA
<p>80 pés¹</p> <p>Aquisição Energia Manutenção</p>	 <p>15 hp 15 hp</p> <p>R\$ 37.000 R\$ 860.000 R\$ 360.000</p>	 <p>10 hp 10 hp</p> <p>R\$ 47.000 R\$ 580.000 R\$ 125.000</p>	<p>R\$</p>  <p>MUSTANG ZERO KM</p>
Custo total	R\$ 1.257.000	R\$ 752.000	R\$ 505.000*

*economia calculada apenas na geração do ar (48000h/R\$0,80/kWh), sem levar em conta a economia obtida com o tratamento do ar

Mustang é marca registrada The Ford Motor Company

VANTAGENS DO COMPRESSOR DE PARAFUSO



O compressor de pistão só pode operar 70% do tempo em carga, para não fundir.

CUSTO DE MANUTENÇÃO

PISTÃO

Vazão: 42 pcm
Potência: 15 hp



PARAFUSO

Vazão: 40 pcm
Potência: 10 hp



48000 horas

RETÍFICA

R\$ 54.000,00
mais de 100 (cem) itens substituídos a cada 4.000 horas

R\$18.500,00

apenas 12 (doze) itens substituídos a cada 20.000 horas

TROCA DE ÓLEO

R\$ 43.000,00
óleo mineral: R\$ 35,83/litro
5 litros a cada 200 horas (1200 litros)

R\$ 3.500,00

óleo sintético: R\$ 140,00/litro
4 litros a cada 8.000 horas (25 litros)

FILTROS

• ADMISSÃO • ÓLEO
• SEPARADOR

R\$ 11.000,00

240 elementos

R\$ 10.500,00

60 elementos

OUTROS

MÃO-DE-OBRA,
KITS DE REPARO,
CORREIAS, ETC.

R\$ 72.000,00

(inclui 240 visitas técnicas R\$ 240,00/visita)

R\$ 30.000,00

(inclui 24 visitas técnicas R\$ 460,00/visita)

R\$ 180.000,00

R\$ 62.500,00

TABELA DE EQUIVALÊNCIA

Compare certo:
"potência X potência" e "vazão real X vazão real"

	PISTÃO	PARAFUSO	secador IDEAL	economia TOTAL ¹
5 hp	vazão TEÓRICA = 20 pés vazão REAL = 14 pés	4 hp	vazão REAL = 20 pés	D4 (20 pés) ou Titan 020 (20 pés) R\$ 137 mil
10 hp	vazão TEÓRICA = 40 pés vazão REAL = 28 pés	6 hp	vazão REAL = 28 pés	D6 (32 pés) ou Titan Plus 040 (40 pés) R\$ 289 mil
15 hp	vazão TEÓRICA = 60 pés vazão REAL = 42 pés	10 hp	vazão REAL = 40 pés	Titan Plus 040 (40 pés) R\$ 401 mil
20 hp	vazão TEÓRICA = 82 pés vazão REAL = 56 pés	15 hp	vazão REAL = 61 pés	Titan Plus 070 (70 pés) R\$ 517 mil
30 hp	vazão TEÓRICA = 120 pés vazão REAL = 84 pés	20 hp	vazão REAL = 73 pés	Titan Plus 070 (70 pés) R\$ 670 mil
40 hp	vazão TEÓRICA = 160 pés vazão REAL = 112 pés	25 hp	vazão REAL = 108 pés	Titan Plus 110 (110 pés) R\$ 834 mil

Vazão TEÓRICA = Vazão calculada na aspiração do compressor. Não corresponde à realidade.

Vazão REAL = Vazão genuinamente fornecida pelo compressor. O mesmo que *vazão efetiva*.

1 - Economia total obtida migrando-se de um sistema com compressores de pistão para um sistema com compressores de parafuso + tratamento de ar comprimido (48000h) (R\$0,80/RWh)



VÍDEO
ROTOR PLUS



COMPRESSORES
DE PARAFUSO

ROTOR PLUS



4 a 25 hp



rotary
SCREW

SECADOR
& FILTROS
integráveis

AFTER
COOLER
integrado



vibração

ZERO

RUÍDO
80%
menor

MICROPROCESSADO
PAINEL

EASY
DRAIN
standard

óleo
sintético
8000
horas

QUADRO
ELÉTRICO
COMPLETO

COMPARAÇÃO PARAFUSO X PISTÃO

AFTER-COOLER A PARTIR DO RP-10

PURGADOR ELETRÔNICO OPCIONAL



GERAÇÃO LEGO*
RESERVATÓRIO, SECADOR
E FILTROS INTEGRÁVEIS

LÍDER EM VENDAS E DESEMPENHO

Os compressores de parafuso Rotor Plus são os pioneiros na tecnologia *rotary screw* para pequenas e médias vazões, tornando-se a principal referência do mercado.



Rotor Plus **Laser**
alta pressão, especialmente
projetado para corte a laser.

COM OU SEM SECADOR INTEGRADO!
COM OU SEM RESERVATÓRIO HORIZONTAL!
Você monta o Rotor Plus
conforme suas necessidades.

*MARCA REGISTRADA THE LEGO GROUP

QUADRO ELÉTRICO COMPLETO

PAINEL MICROPROCESSADO

FILTRO SEPARADOR AR/ÓLEO

FILTRO DE ÓLEO

BLOCO DE VÁLVULAS

TANQUE SEPARADOR DE ÓLEO

PRESSOSTATO

MANÔMETRO

PRÉ-DISPOSIÇÃO PARA
MOVIMENTAÇÃO
POR EMPILHADEIRA OU
TRANSPALLET

VENTILADOR

RESFRIADOR AR/ÓLEO

FILTRO DE ADMISSÃO

VÁLVULA DE ADMISSÃO

UNIDADE COMPRESSORA

TRANSMISSÃO

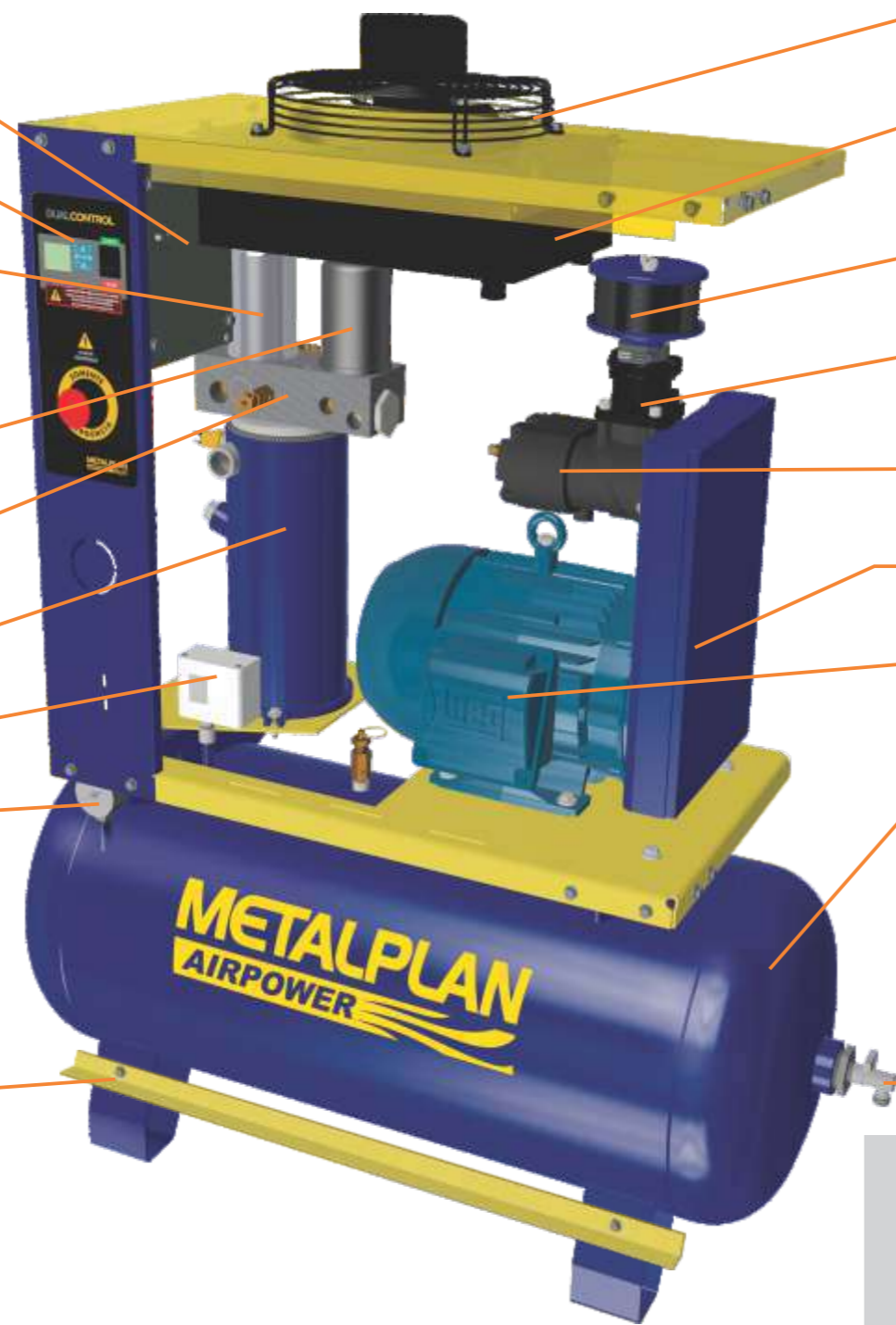
MOTOR ELÉTRICO

RESERVATÓRIO

EASY DRAIN

Simplifica a drenagem do reservatório e permite a instalação do purgador eletrônico Cronomatic.

MADE
in
BRAZIL



Instale também
um sistema
de tratamento
de condensado
AQUA+

DUALCONTROL

O MÁXIMO EM EFICIÊNCIA ENERGÉTICA

Em situações de maior ou menor consumo de ar, o Rotor Plus opera no modo carga/alívio (comprimindo/não comprimindo), mas sempre com o motor na rotação normal.

Caso haja um período sem consumo de ar, indicando inatividade do usuário, o **Dual Control** desliga o compressor automaticamente, o que prolonga a vida da unidade compressora, economiza energia, mantém o óleo em condições ideais e impede sobrecargas na rede elétrica.

INTERFACE HOMEM/MÁQUINA

- Indicação de status:
 - Compressor partindo
 - Carga/Alívio
 - Compressor desligado
 - Falha/Manutenção
- Horímetro.
- Botão de partida e parada.
- Botão de emergência.
- Temporização em alívio, antes do desligamento total.
- Temporização otimizada da partida do motor principal.



DADOS TÉCNICOS

Modelo	Potência		VAZÃO REAL ⚠		Pressão		Energia (V/f/Hz)	Reserv. litros	Dimensões com reservatório larg. alt. comp.	Peso (kg)	Secador indicado
	hp	kW	pcm	m³/h	bar(e)	psi					
Rotor Plus 04	04	3,0	20,0	34,0	7,0	101	220/1/60	70	737 1140 417	114	D4 ou Titan O20
			16,4	27,5	10,0	145	220/3/60 380/3/60				
Rotor Plus 06	06	4,5	28,2	47,9	7,0	101	220/3/60 380/3/60	100	1006 1258 402	166	D6 ou Titan Plus O40
			27,4	46,6	8,0	116					
			24,9	42,3	10,0	145					
			22,8	38,8	12,0	174					
Rotor Plus 10	10	7,5	39,8	67,7	7,5	109	220/3/60 380/3/60 440/3/60	100	1006 1405 452	198	Titan Plus O40 (integrável)
			36,5	62,1	9,0	131					
			34,9	59,3	11,0	160					
			32,2	54,7	12,0	174					
Rotor Plus 15	15	11	61,4	104,4	7,5	109	220/3/60 380/3/60 440/3/60	163	1074 1705 508	290	Titan Plus O70 (integrável)
			55,9	95,0	9,0	131					
			51,3	87,2	11,0	160					
			47,6	80,9	12,0	174					
Rotor Plus <i>Laser</i>	15	11	36,4	61,8	16	232	220/3/60 380/3/60 440/3/60	ND	802 1175 508	232	Titan Plus <i>Laser</i>
Rotor Plus 20 ¹	20	15	73,3	124,6	7,5	109	220/3/60 380/3/60 440/3/60	163	1074 1705 508	305	Titan Plus O70 (integrável)
			73,3	124,6	9,0	131					
			67,8	115,3	11,0	160					
			65,2	110,8	12,0	174					
Rotor Plus 25	25	18,5	108,2	183,9	7,5	109	220/3/60 380/3/60 440/3/60	163	1074 1893 532	425	Titan Plus 110 (integrável)
			96,6	164,2	9,0	131					
			87,6	148,9	11,0	160					
			80,6	137,0	12,0	174					

Vazão livre efetiva medida de acordo com a ISO-1217, Ed. 3, Anexo C - 1996

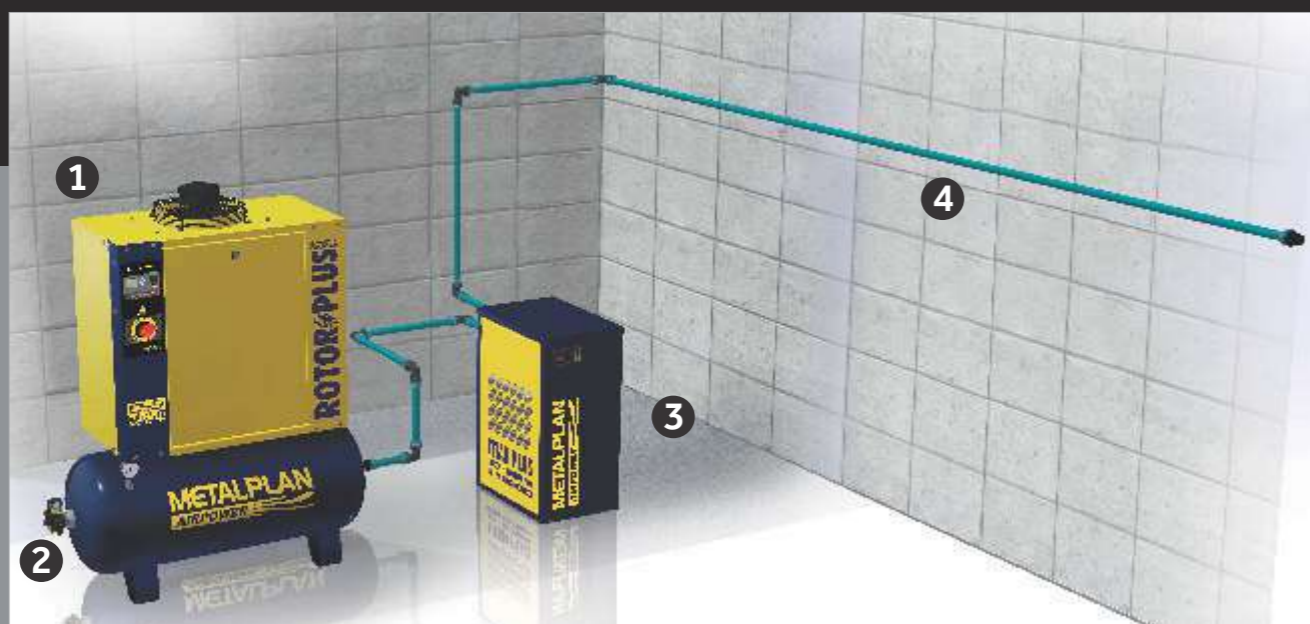
1 - RP 20: as vazões são iguais em 7,5 e 9,0 bar(e).



Selecione o compressor pela sua **VAZÃO REAL (efetiva)**. Nos compressores de parafuso, a vazão real é igual à vazão teórica. Nos compressores de pistão, a vazão real é **30% menor** do que a vazão teórica ou deslocamento teórico.

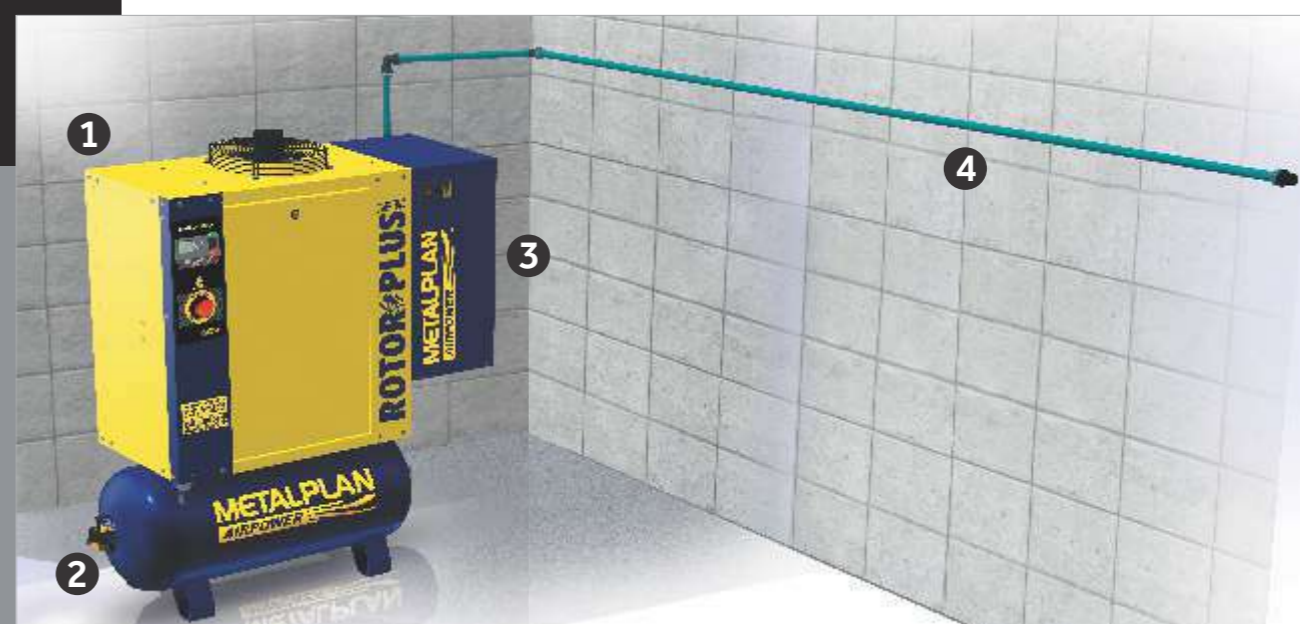


INSTALAÇÕES PRÁTICAS PARA APLICAÇÕES INDUSTRIAIS E PROFISSIONAIS



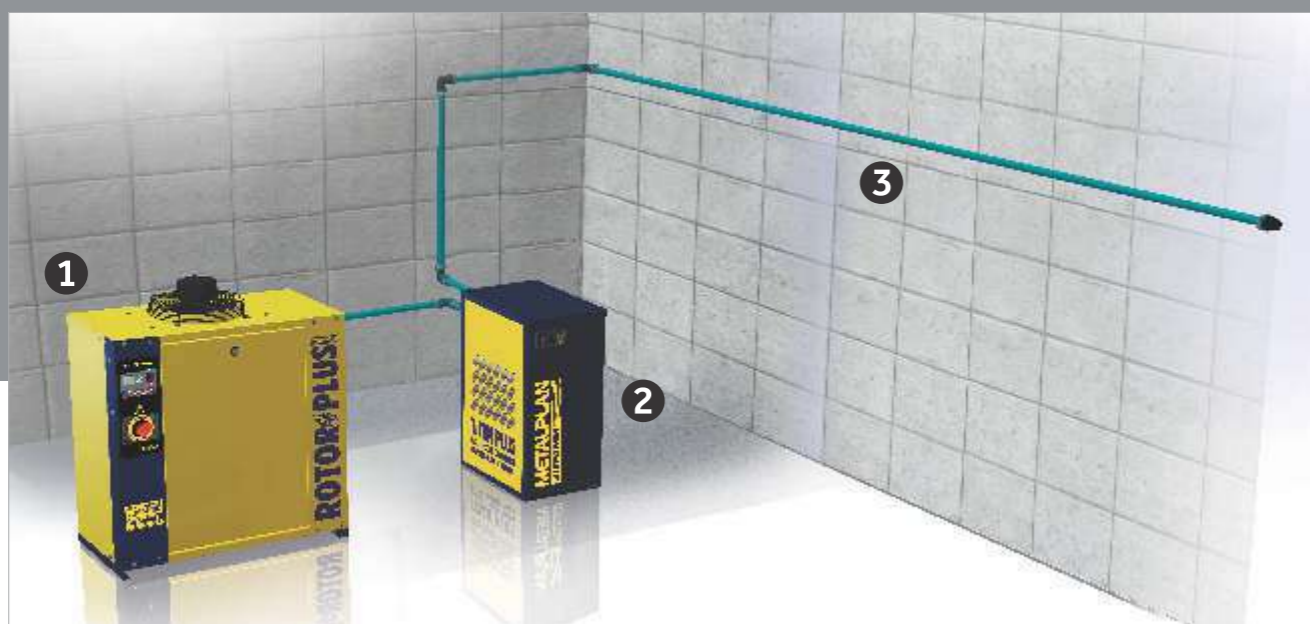
NORMA ATENDIDA: ISO 8573
CLASSES 1.4.1 / 1.6.1

- 1 - compressor ROTOR PLUS
- 2 - purgador CRONOMATIC + EASY DRAIN
- 3 - secador TITAN PLUS
- 4 - rede em alumínio AIRLINE



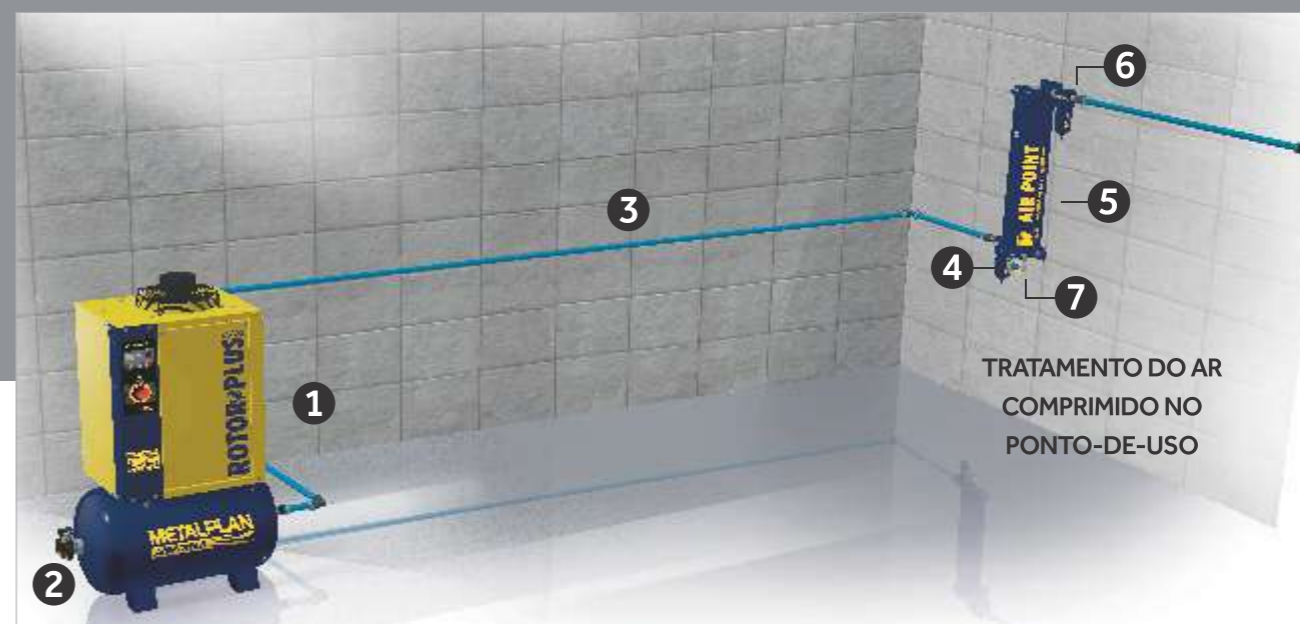
NORMA ATENDIDA: ISO 8573
CLASSES 1.4.1 / 1.6.1

- 1 - compressor ROTOR PLUS
- 2 - purgador CRONOMATIC + EASY DRAIN
- 3 - secador TITAN PLUS integrado ao compressor
- 4 - rede em alumínio AIRLINE



NORMA ATENDIDA: ISO 8573
CLASSES 1.4.1 / 1.6.1

- 1 - compressor ROTOR PLUS s/ reservatório
- 2 - secador TITAN PLUS
- 3 - rede em alumínio AIRLINE



NORMA ATENDIDA: ISO 8573
CLASSES 1.4.1 / 1.5.1 / 1.6.1

- 1 - compressor ROTOR PLUS
- 2 - purgador CRONOMATIC + EASY DRAIN
- 3 - rede em alumínio AIRLINE
- 4 - pré-filtro HYPERFILTER (grau M40)
- 5 - secador de ponto-de-uso AIR POINT
- 6 - pós-filtro HYPERFILTER (grau M20)
- 7 - purgador CRONOMATIC/ HEAVYMATIC

TRATAMENTO DO AR
COMPRIMIDO NO
PONTO-DE-USO



A CHIPSAWAY ESCOLHEU A METALPLAN

"ChipsAway é a maior rede de reparação automotiva do mundo.

Para garantir a qualidade dos nossos serviços, com máxima economia e baixo nível de ruído, equipamos nossas oficinas com os compressores de parafuso ROTOR PLUS."

João Furlan

Diretor Geral da ChipsAway Brasil



COMPRESSORES DE PARAFUSO



4 a 25 hp

COMPRESSORES DE PARAFUSO



10 a 250 hp

COMPRESSORES OIL FREE



5 a 50 hp

BOOSTERS LUBRIFICADO & OIL FREE



40 bar

SECADORES POR REFRIGERAÇÃO



20 a 9.600 pcm

SECADORES POR ABSORÇÃO



6 a 32 pcm

SECADORES POR ADSORÇÃO



15 a 20.000 pcm

RESPIRAÇÃO HUMANA



15 a 800 pcm

FILTROS COALESCENTES & ADSORVEDORES



25 a 10000 pcm

PURGADORES AUTOMÁTICOS



ELETÔNICO & MAGNÉTICO

TRATAMENTO DE CONDENSADO



residual < 5 mg/m³

TUBOS & CONEXÕES EM ALUMÍNIO



25 a 160 mm

GERADORES DE OXIGÊNIO



PUREZA DE 93%

GERADORES DE NITROGÊNIO



PUREZA DE 92% a 99,999%

MÓDULO CLASSE ZERO



60 a 2.000 pcm

CHILLERS



1.000 a 720.000 kcal

AIRCARE



96% DOS CLIENTES
PLENAMENTE SATISFEITOS

Em Pesquisa Anual auditada pela ISO 9001, atingimos 96% de satisfação dos clientes atendidos pela Assistência Técnica.

Tal êxito se deve a mais de 70 oficinas autorizadas e 200 técnicos credenciados em todo o Brasil, apoiados por um exclusivo convênio com o SENAI para a formação de mecânicos, fazendo do nosso Pós-Venda o mais elogiado do mercado.



SAM
Serviço Autorizado Metalplan



Fachada típica

AMPLO ESTOQUE DE PEÇAS ORIGINAIS



EFICIÊNCIA MÁXIMA NO PÓS-VENDA



200
TÉCNICOS
ESPECIALIZADOS

70
OFICINAS
CREDENCIADAS

CONVÊNIO SENAI-METALPLAN

SENAI
FORMAÇÃO DE MECÂNICOS

*no segmento de ar comprimido, gases e refrigeração industrial

A METALPLAN É A PRIMEIRA EM EFICIÊNCIA ENERGÉTICA

Líder absoluta em compressores de parafuso até 25 hp no país, a Metalplan é o primeiro fabricante* do mundo e a primeira empresa brasileira 100% certificada ISO 50001 – Gestão de Energia, demonstrando seu total compromisso com a eficiência energética, base para o desenvolvimento sustentável e para a competitividade das empresas.

Fundada em 1986, possui área fabril de 5 mil m², onde desenvolve equipamentos com alto índice de nacionalização e verticalização, exportando para mais de 25 países.

ISO 9001

ISO 50001



METALPLAN
AIRPOWER

www.metalplan.com.br
metalplan@metalplan.com.br
55 11 4448-6900 |    

PRIMEIRO FABRICANTE
DE COMPRESSORES DO
MUNDO CERTIFICADO

ISO 50001 
GESTÃO DE ENERGIA


Serviço Autorizado Metalplan

MAIS DE 70 OFICINAS
CREDENCIADAS
EM TODO O BRASIL